

# APZ13-DOUBLE6-750 Fit and Go

## Водоотводящий желоб

### Область применения

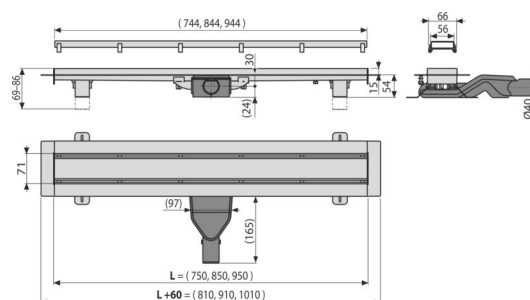
Для безбарьерного доступа  
 Для водоотведения в душевых на уровне пола  
 Может располагаться в пространстве или непосредственно у стены  
 Для использования внутри помещений

### Характеристика

- Дизайн решетки определен двусторонней решеткой DOUBLE - с одной стороны цельная нержавеющая сталь, а с другой стороны возможность вставить плитку или водостойкое дерево толщиной до 12 мм
- Материал желоба: нержавеющая сталь 1,5 мм, AISI 304, DIN 1.4301
- Сливные трапы из одного фрагмента стали
- Водоотводящий желоб из нержавеющей стали (обработанной методом травления и пассивации, а также прошедшей электрохимическую полировку)
- Самоклеящиеся ленты для качественной гидроизоляции
- Уклон внутренней части желоба
- Высота монтажа 54 мм
- Лоток защищен полистирольным уплотнением
- Регулируемый по высоте
- Гарантия 25 лет

### Содержание комплекта

- Крюк для демонтажа
- Монтажный комплект для крепления регулируемых ножек: винт 4,2x38 – 4 шт., дюбель – 4 шт.
- Гребень для нанесения клея в решетке
- Монтажная крышка желоба - полистирол
- Гидрозатвор – комбинированный SMART
- Двусторонняя решетка DOUBLE (полная решетка или решетка под кладку плитки)
- Защитная пленка для воротника
- Защитная пленка на вход в сифон
- Подпорки 2 шт.
- Самоклеящиеся гидроизоляционные ленты
- Слив для напольного водоотвода для душа
- Водоотводящий желоб



### Код заказа, Логистическая информация

Код	EAN	Вес (шт   упаковка   паллета)	Размеры (шт   упаковка)	Количество (упаковка   паллета)
APZ13-DOUBLE6-750	8595580572099	6 MM 3,42   41,04   143,1 кг	857x147x100   880x780x410 MM	12   36 шт

### Гарантии

2/25 лет \*

### Свойства

EN 1253

### Технические параметры

- Общая высота монтажа 69-86 мм
- Минимальная толщина бетона 54 мм
- Сопротивление гидрозатвора против давления 270 Pa
- Сточная труба 40 mm
- Сток воды 40 l/min
- Класс нагрузки K3 300 kg
- Гидрозатвор 31 mm